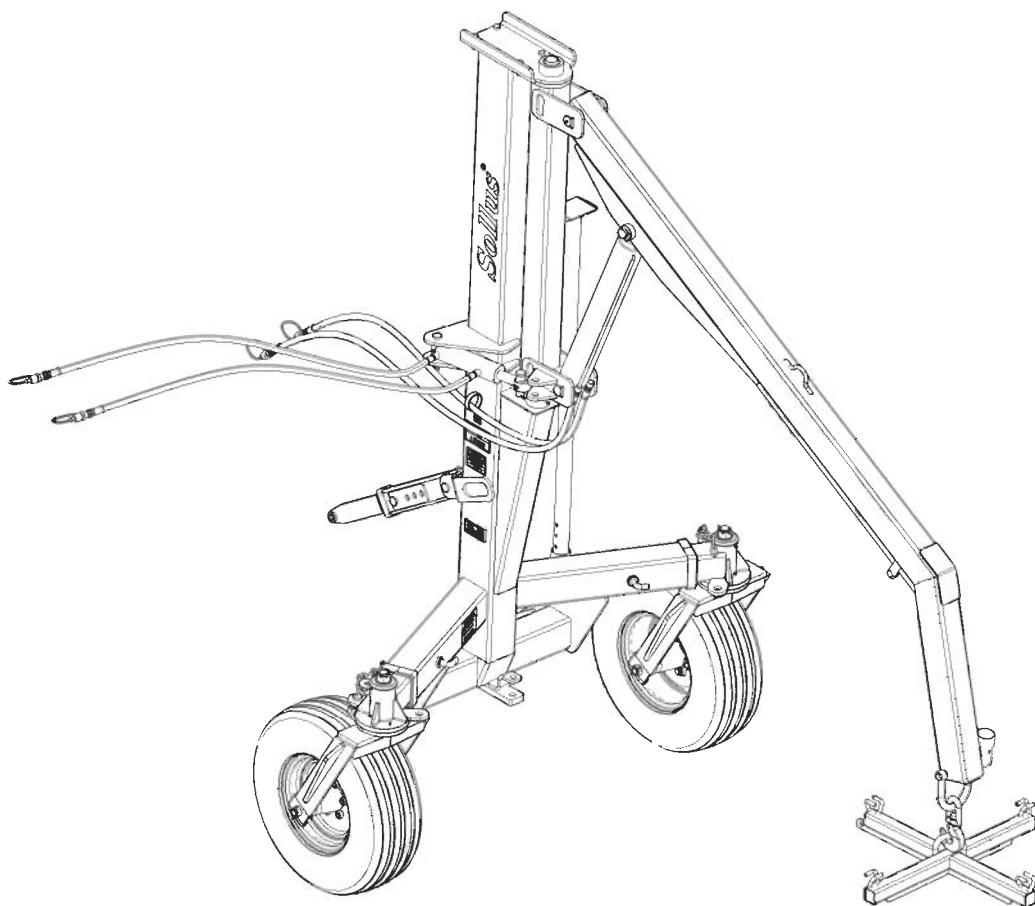




Sollus[®]

CRIANDO SOLUÇÕES



-0002-

GUINCHO MUNK BAG GIRATÓRIO

PARABÉNS

Você acaba de fazer uma excelente escolha na aquisição de nossos produtos.

Nossos equipamentos são produzidos com qualidade e tecnologia, buscando fundir a eficiência e custo/benefício com conceito para a satisfação dos nossos clientes.

Este manual foi desenvolvido para auxiliá-lo a conhecer melhor seu equipamento agrícola, orientá-lo quanto as precauções a serem tomadas, segurança de uso nas operações, especificações técnicas e catálogo de peças.



TELEFONES

ADMINISTRAÇÃO:

TEL.: 55(18) 3421-1100

FAX.: 55(18) 3421-1145

E-mail: sollus@sollusagricola.com.br

COMERCIAL:

Venda de Máquinas:

TEL.: 55(18) 3421-1101

FAX.: 55(18) 3421-1103

E-mail: comercial@sollusagricola.com.br

Venda de Peças:

TEL.: 55(18) 3421-1102

FAX.: 55(18) 3421-1103

E-mail: pecas@sollusagricola.com.br

ASSISTÊNCIA TÉCNICA:

TEL.: 55(18) 3421-1100

55(18) 3421-1136

Celular: 55(18) 9764-5282

Fax: 55(18) 3421-1103

E-mail: assistenciatecnica@sollusagricola.com.br

ÍNDICE

MANUAL DE INSTRUÇÕES	PÁG.
INTRODUÇÃO.....	03
IDENTIFICAÇÃO.....	04
PRECAUÇÕES.....	05
ESPECIFICAÇÕES TÉCNICAS.....	08
VISTA LATERAL.....	09
VISTA SUPERIOR.....	10
TERMO DE GARANTIA.....	11

CATÁLOGO DE PEÇAS	PÁG.
0002- GUINCHO MUNK BAG GIRATÓRIO- CONJUNTO GERAL.....	01
2000.0038- CONJUNTO DO MASTRO.....	02
2000.0039- CONJUNTO DA LANÇA.....	03
2000.0037- RODADO LOUCO REGULÁVEL.....	04
9970.0992- CUBO Nº06 COMPLETO.....	06
9998.0021- KIT RODADO PNEU.....	07
9225.0969- CONJUNTO ENGATE 3º PONTO UNIVERSAL.....	08
2000.0229- CONJUNTO HIDRÁULICO DO MASTRO.....	09
2000.0228- CONJUNTO HIDRÁULICO DA LANÇA.....	10
2000.0442- CONJUNTO DOS ADESIVOS.....	11

INTRODUÇÃO

A utilização segura e eficaz deste equipamento é uma preocupação constante da SOLLUS. Os Munks Bags são implementos destinados ao levante de bags utilizados em carga e descarga dos mesmos.

Esses equipamentos são estruturados e desenvolvidos para suportarem os rigorosos esforços mecânicos, sendo dotados de transmissão totalmente hidráulica para trabalharem com operações contínuas e suportarem os desafios de terrenos irregulares e acidentados, situações comuns em Usinas de Açúcar e Álcool.

O objetivo da SOLLUS em disponibilizar este Manual de Instruções e Catálogo de Peças é preparar e orientar os usuários ligados ao processo quanto a maneira de obter o melhor rendimento deste equipamento.

Portanto, **LEIA COM ATENÇÃO ESTE MANUAL DE INSTRUÇÕES**, e tenha-o sempre a disposição. Em caso de dúvidas com relação ao produto, consulte-nos. Estamos à sua disposição no telefone: (18) 3421-1100, ou se preferir através do e-mail: sollus@sollusagricola.com.br / assistenciatecnica@sollusagricola.com.br

PLACA DE IDENTIFICAÇÃO

Sua máquina leva impresso na placa de identificação o modelo e o número de série.

Essas informações são importantes para que possamos manter registros de eventuais modificações que venham a ser empregados no equipamento.

Ao solicitar peças de reposição e serviços de manutenção, para um atendimento rápido e eficiente, é indispensável que seja informado o modelo e o número de série do seu equipamento.

 Sollus [®] CRIANDO SOLUÇÕES	RUA DO NÍQUEL, 600 PABX: (18) 3421-1100 FAX: (18) 3421-1103 DISTRITO INDUSTRIAL - ASSIS - SP CNPJ. 01.369.005/0001-59 INSC. EST. 189.072.498.110
INDÚSTRIA BRASILEIRA - MADE IN BRAZIL	
MODELO <input type="text"/>	PESO <input type="text"/>
SÉRIE <input type="text"/>	DATA <input type="text"/>

SOLLUS MECANIZAÇÃO AGRÍCOLA LTDA, adota para seus produtos uma política de contínuo aprimoramento. Portanto, reserva-se no direito de alterar seus produtos sem prévio aviso e sem incorrer quaisquer obrigações decorrentes de tais alterações

PRECAUÇÕES

CUIDADOS NO USO DE EQUIPAMENTO AGRÍCOLAS

AO RESPONSÁVEL/ OPERADOR

Essa máquina foi cuidadosamente concebida e construída a fim de lhe proporcionar o máximo de rendimento, economia e facilidade de operação.

Para que isso ocorra, é necessário que o operador esteja ciente de todas as informações contidas neste manual. Portanto, tenha-o sempre à mão, guardando-o em um local de fácil consulta.

Você é o responsável pelo seu operador. Prepare-o em todos os sentidos para todo equipamento o máximo rendimento e nenhum tipo de dano físico e material.

ATENÇÃO
SE DESRESPEITAR AS PRÁTICAS DE SEGURANÇA
VOCÊ ESTARÁ ARRISCANDO A SUA VIDA, E A DE QUEM ESTIVER A SUA VOLTA.

MEDIDAS DE SEGURANÇA

ATENÇÃO
Este manual contém importantes advertências de segurança.
Leia-o com atenção e esteja atento a quaisquer possibilidades de causar acidentes.
Os adesivos de segurança e de orientação devem ser observados no equipamento.
Se forem danificados, favor substituí-los.

- O MANUSEIO INCORRETO POR PESSOAS DESPREPARADAS PODE OCASIONAR ACIDENTES GRAVES OU FATAIS.
- NÃO FAÇA ADAPTAÇÕES OU IMPROVISACIONES NESTE EQUIPAMENTO, POIS ALÉM DE COMPROMETER SUA EFICIÊNCIA ACARRETERÁ RISCOS PARA SUA SEGURANÇA, ALÉM DE PERDA DE GARANTIA.
- NÃO PERMITA ANIMAIS E CRIANÇAS PRÓXIMOS DO EQUIPAMENTO EM MOVIMENTO.
- NÃO TRANSPORTE PESSOAS SOBRE IMPLEMENTOS.

ORIENTAÇÃO PARA UTILIZAÇÃO

- Depois de acoplado ao trator, verifique se o equipamento está nivelado, observando se o mastro está em posição vertical (pág.08), não podendo inclinar para frente, ou para trás, caso isto ocorra, prejudicará a movimentação circular dos garfos, danificando os mesmos.
- Para melhorar a movimentação circular dos garfos das rodas, mantenha limpas e lubrificadas as partes móveis do conjunto rodado (pág.04), e levante um pouco as barras do hidráulico do trator para transferir uma parte do peso da carga para o trator (fig.03).
- Para deslocamentos com Guincho, posicione a lança na posição central (pág.09), à meia altura (pág.08).
- Sempre que for deslocar com o Guincho Munk Bag carregado é preciso sair com as rodas dianteiras do trator viradas (estersadas), para que as rodas do guincho se posicionem paralelamente (fig.01), evitando que aconteça a inversão, ou seja, uma roda tentando virar para a direita e a outra tentando virar para a esquerda (fig.02), o que provocaria o travamento dos garfos, causando danos nos suportes das mesmas.
- Mantenha as partes móveis do equipamento lubrificadas.

PRECAUÇÕES

- NÃO LIGUE O TRATOR EM LOCAIS FECHADOS SEM A CIRCULAÇÃO DE AR, PARA EVITAR A INTOXICAÇÃO POR GASES VENENOSOS;
- NÃO TRANSITE EM RODOVIAS OU ESTRADAS PAVIMENTADAS, PRINCIPALMENTE À NOITE. TRATOR É MAQUINA AGRÍCOLA! SE NECESSÁRIO, EM PEQUENOS TRAJETOS, UTILIZE SINAIS DE ALERTA E ESTEJA COM FARÓIS E LANTERNAS DEVIDAMENTE ACESAS.
- UTILIZE VELOCIDADE COMPATÍVEL COM CONDIÇÕES DO TERRENO À SER APLICADO.
- QUANDO O EQUIPAMENTO ESTIVER EM MOVIMENTO, NÃO FAÇA MANUTENÇÕES COMO, REGULAGEM, LUBRIFICAÇÕES, LIMPEZA.
- MANTENHA A MÁQUINA SEMPRE EM PERFEITO ESTADO DE CONSERVAÇÃO, CUIDE PARA QUE NÃO FIQUE CARREGADA DE UM DIA PARA O OUTRO.
- MANTENHA OS PÉS, MÃOS, ROUPAS SOLTAS, ETC., LONGE DE PEÇAS EM MOVIMENTO.
- FAÇA O USO DO EPI (EQUIPAMENTO DE PROTEÇÃO INDIVIDUAL).
- NÃO FAÇA MANOBRAS BRUSCAS/ E OU CURVAS FECHADAS.

Ao adquirir este equipamento você tem o direito de receber da Revenda responsável a entrega técnica, instruções de montagem, operação e assistência técnica. Se ainda houver dúvidas, entre em contato pelo telefone (18) 3421-1100.

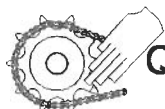
PRECAUÇÕES



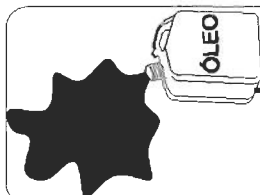
TRABALHE USANDO CALÇADO DE SEGURANÇA



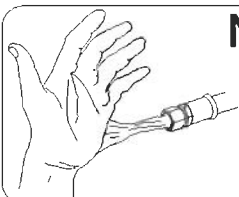
NÃO DEIXAR PRODUTOS QUÍMICOS ENTRAR EM CONTATO COM A PELE



NUNCA FAÇA REGULAGENS DE PARTES QUE ESTÃO EM MOVIMENTO, GUARDANDO TAMBÉM DISTÂNCIA SEGURA.



CONSERVE OS AMBIENTES DE TRABALHO LIMPOS, ISENTOS DE GRAXA, ÓLEO, ESTOPA, ETC.



NÃO VERIFICAR POSSÍVEIS VAZAMENTOS COM AS MÃOS, A ALTA PRESSÃO DO CIRCUITO PODE CAUSAR GRAVES ACIDENTES



NÃO DEIXE DERRAMAR NO SOLO ÓLEO, COMBUSTÍVEL, GRAXA, ETC. SE INFORME QUAL O MELHOR DESCARTE, CUIDE DO MEIO AMBIENTE.

ESPECIFICAÇÕES TÉCNICAS

Modelo	0002
Carga para levante (kg)	2000
Altura com pneus (mm)	3545
Altura (levante) (mm)	5910
Largura (mm)	2365
Ângulo de giro	40° (graus)
Rodagem	GIRATÓRIO
Rodas	ARO 15
Pneus	11L-15/12L
Peso do equipamento (kg)	900
Acionamento	HIDRÁULICO
OBS: OS CILINDROS MAIORES DOS MUNKS BAGS SÃO DOTADOS DE VÁLVULA DE SEGURANÇA MODELO: HP KA-8o-12 R1 / 28oL	

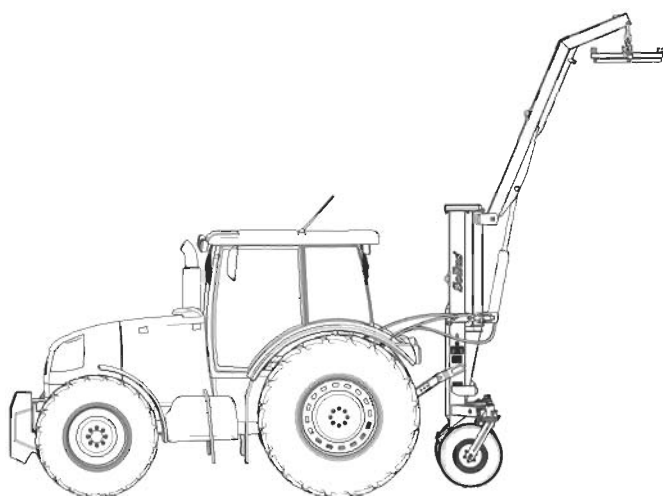


Fig.03

DESLOCAMENTO CORRETO

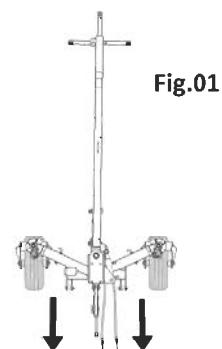


Fig.01

DESLOCAMENTO ERRADO

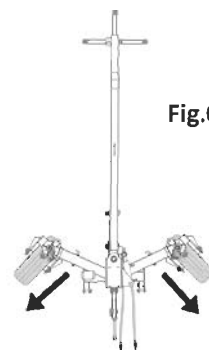
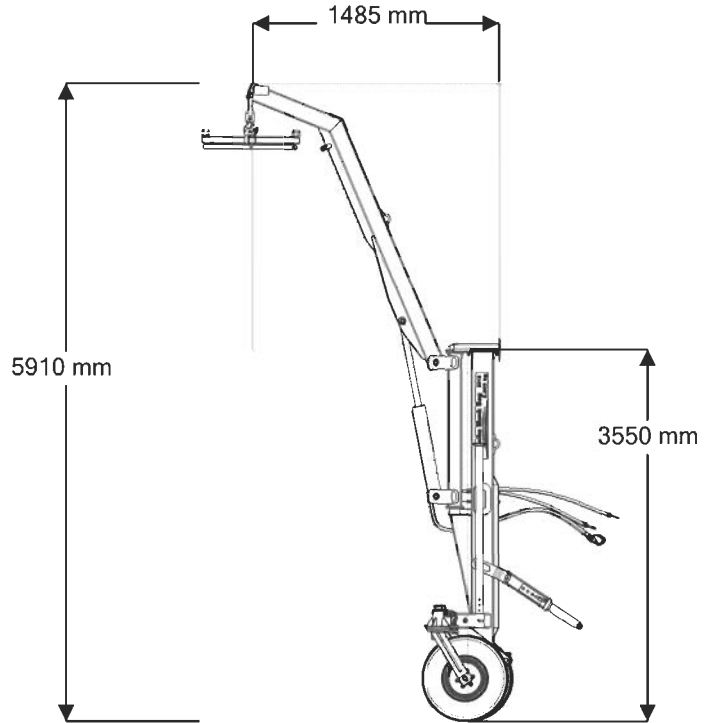


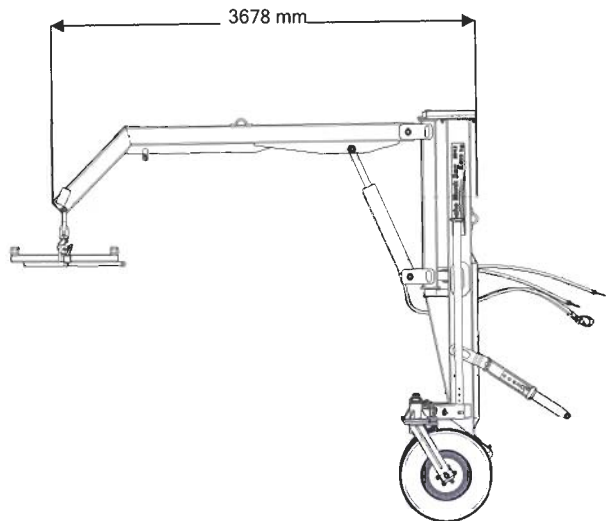
Fig.02

VISTA LATERAL

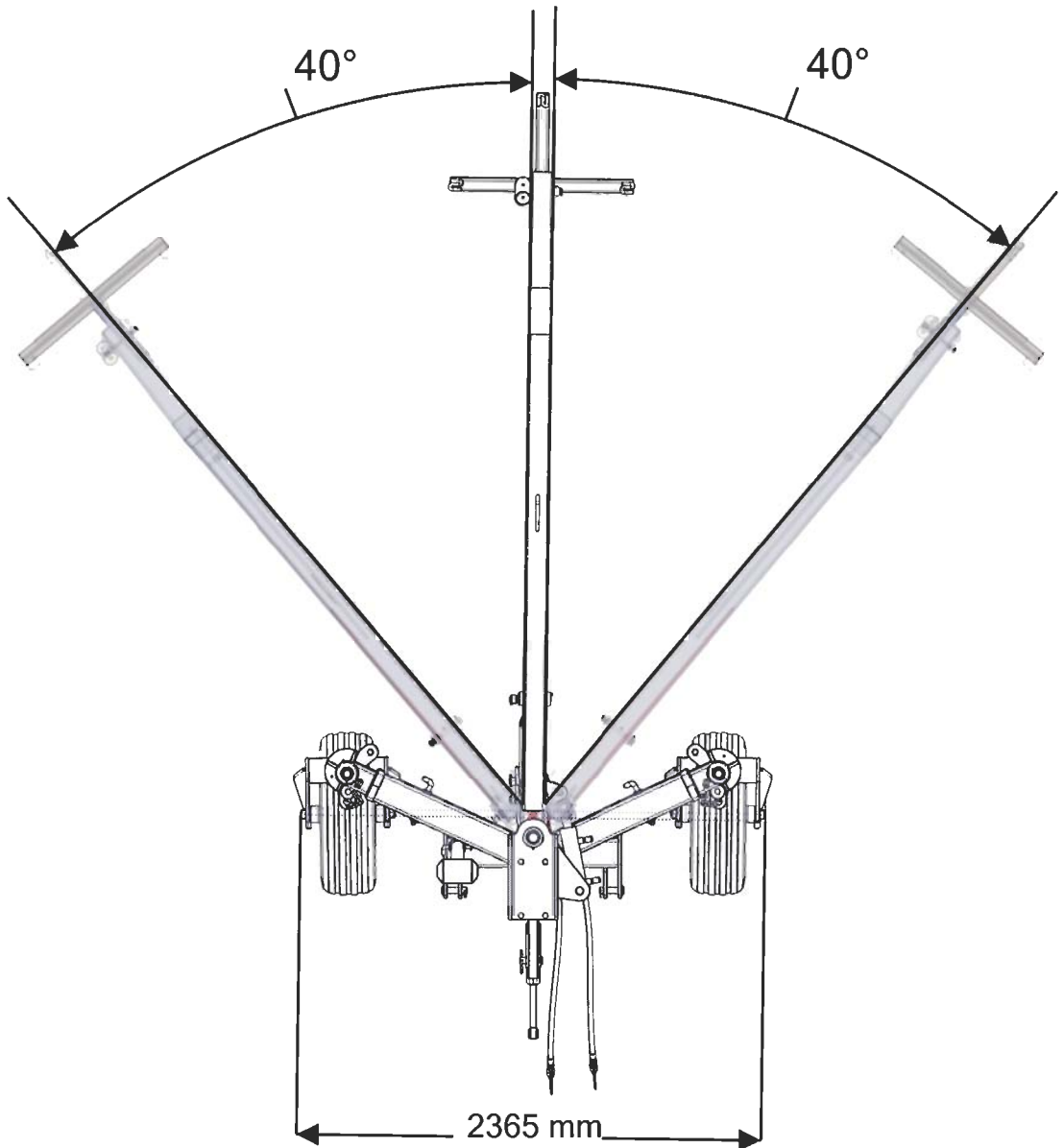
**ATENÇÃO:
SOMENTE LEVANTAR
1200 KILOS COM A
LANÇA TOTALMENTE
ERGUIDA**



**ATENÇÃO:
LEVANTAR 2000 KILOS
ATÉ ESTA POSIÇÃO**



VISTA SUPERIOR



VISTA SUPERIOR MUNK BAG RODA LOUCA

TERMO DE GARANTIA

SOLLUS MECANIZAÇÃO AGRÍCOLA LTDA., garante o equipamento identificado neste manual, obrigando-se a reparar ou substituir peças e componentes que, em serviço e uso normal, segundo as recomendações técnicas, apresentem DEFEITOS DE FABRICAÇÃO OU DE MATÉRIA PRIMA, obedecendo às seguintes regras:

PRAZO DE GARANTIA:

06 (seis) meses, a partir da data de emissão da nota fiscal de venda ao primeiro proprietário.

APLICAÇÃO DA GARANTIA:

A garantia será garantida pela SOLLUS, gratuitamente, desde que as peças e componentes apresentem defeitos de fabricação ou montagem, após análise conclusiva na fábrica.

- FICA ENTENDIDO QUE A SUBSTITUIÇÃO DE COMPONENTES COMPLETOS, TAIS COMO: MOTORES, TRANSMISSÕES, PISTÕES HIDRÁULICOS, SIMILARES, ETC. SÓ SERÁ REALIZADA CASO O DEFEITO NÃO POSSA SER SANADO PELA SUBSTITUIÇÃO DE PEÇAS E PARTES DOS COMPONENTES.

PERDA DO DIREITO DA GARANTIA:

A ocorrência de quaisquer dos fatos abaixo citados determinará o cancelamento automático e a perda da garantia.

- Utilização do equipamento em desacordo com as recomendações técnicas do MANUAL DE INSTRUÇÕES, ou com abusos, sobrecarga de trabalho ou acidentes;
- Manutenção preventiva/ corretiva imprecisa ou incorreta;
- Manutenção preventiva/ corretiva por pessoas não autorizadas;
- Emprego de peças e componentes não fornecidos pela SOLLUS;
- Alteração do equipamento ou de qualquer característica do projeto original;
- Alteração, destruição ou perda da placa de identificação do produto;
- Preenchimento incorreto ou incompleto da requisição de garantia.

ÍTEMS EXCLUIDOS DA GARANTIA:

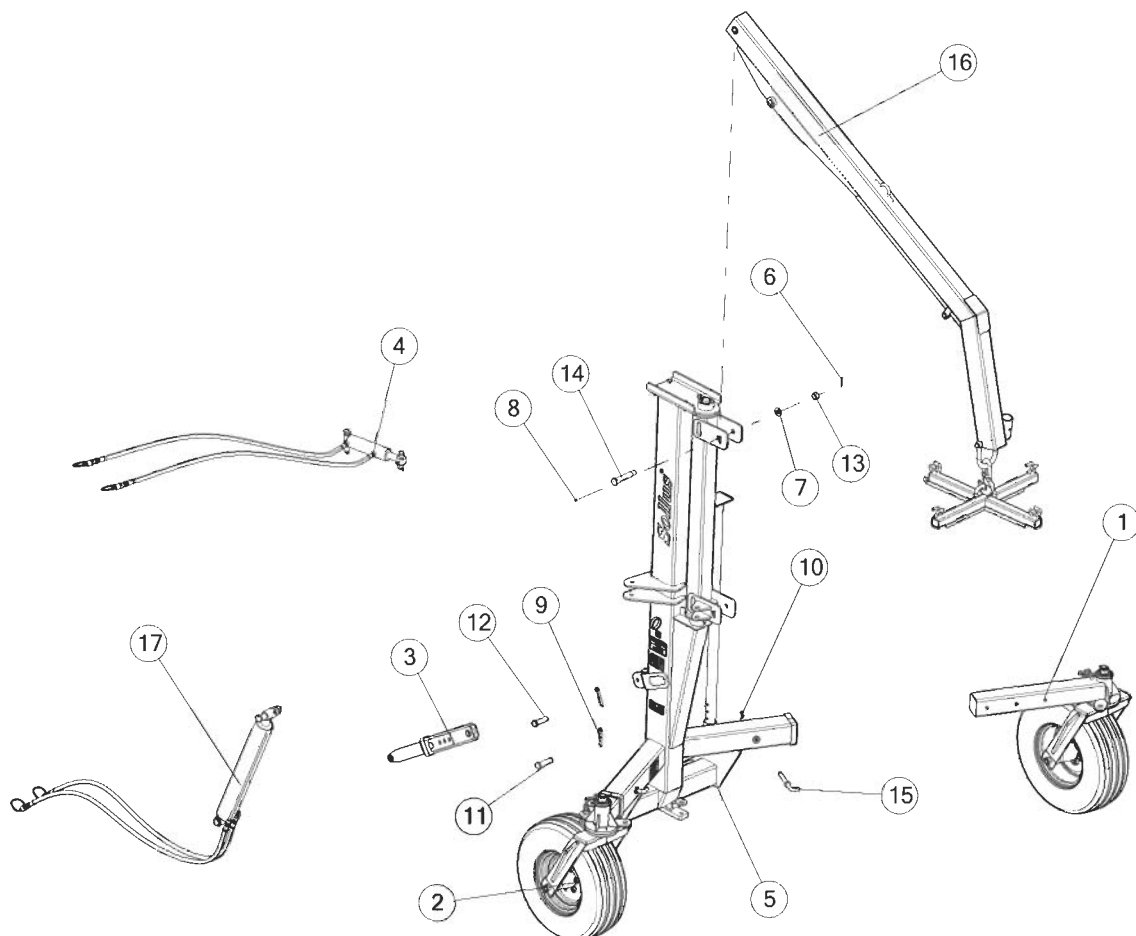
Os itens abaixo citados, por suas características, não estão cobertos pela garantia:

- Peças consideradas de manutenção normal, tais como: elementos de fixação, correias, mangueiras, etc., bem como serviços de manutenção rotineira, regulagens, reapertos, lubrificantes, etc.
- Peças que apresentem desgaste ou fadiga natural pelo uso, SALVO SE APRESENTAREM DEFEITOS DE FABRICAÇÃO, MONTAGEM OU MATÉRIA PRIMA.
- Defeitos decorrentes de acidentes;
- Óleo Hidráulico, lubrificantes, graxas e similares;
- Danos de natureza pessoal ou material do usuário, proprietário ou terceiros;
- Deslocamento e fretes dos equipamento, peças e componentes para garantias não concedidas;
- Deslocamento e mobilização de pessoas e veículos;

GENERALIDADES:

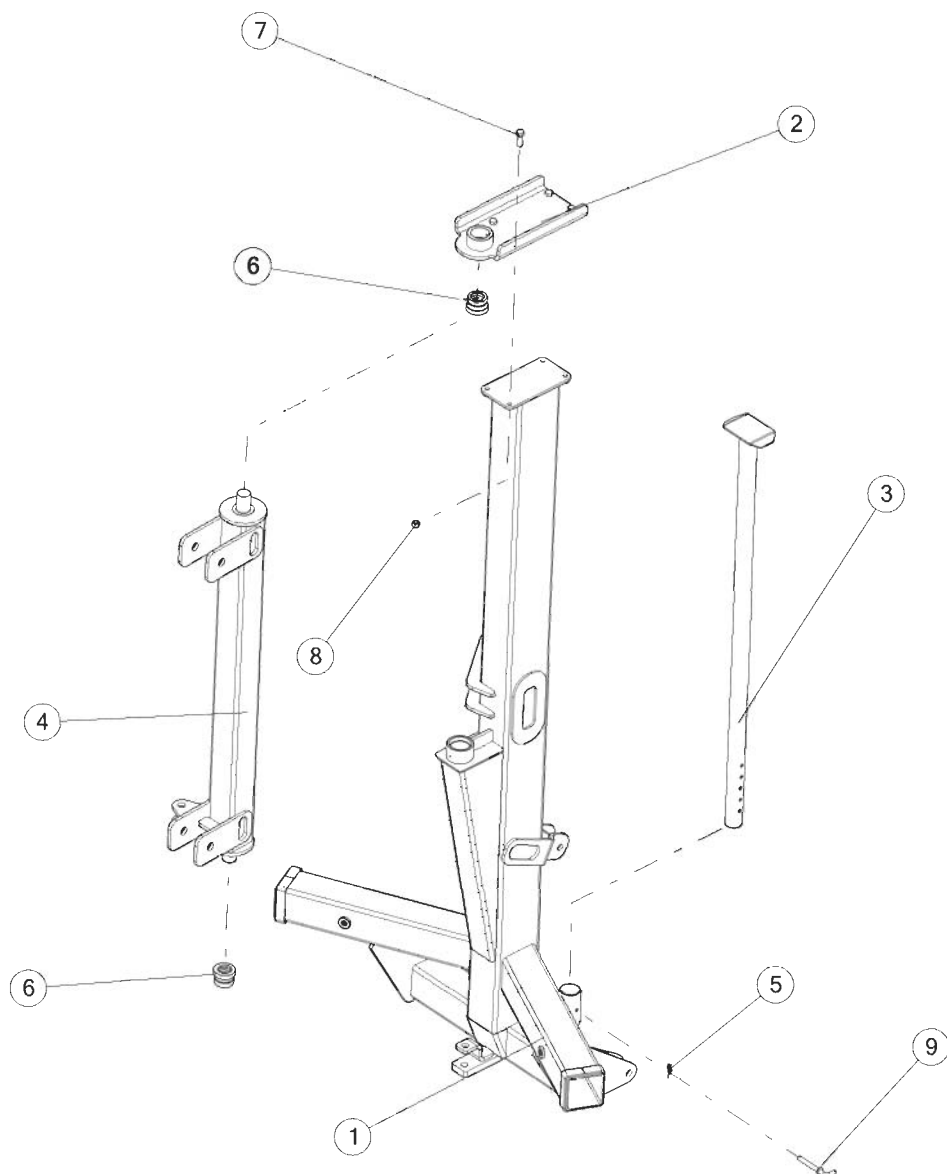
- Peças substituídas em garantia serão de propriedade da SOLLUS;
- A garantia de peças e componentes substituídos extingue-se com o prazo de garantia não concedidas;
- Atrasos eventuais na execução dos serviços não conferem direito ao proprietário a indenização nem a extensão do prazo de garantia;
- A SOLLUS é facultada o direito de introduzir modificações ou paralisar a fabricação do equipamento.
- Qualquer sugestão dúvida ou reclamação, favor dirigir-se ao SERVIÇO DE ATENDIMENTO AO CLIENTE: Rua do Níquel, 600 - 19812-040- Assis/SP - Fone: (18) 3421-1100 - FAX: (18) 3421-1103 ou email: sollus@sollusagricola.com.br

0002-GUINCHO MUNK BAG GIRATÓRIO- CONJUNTO GERAL



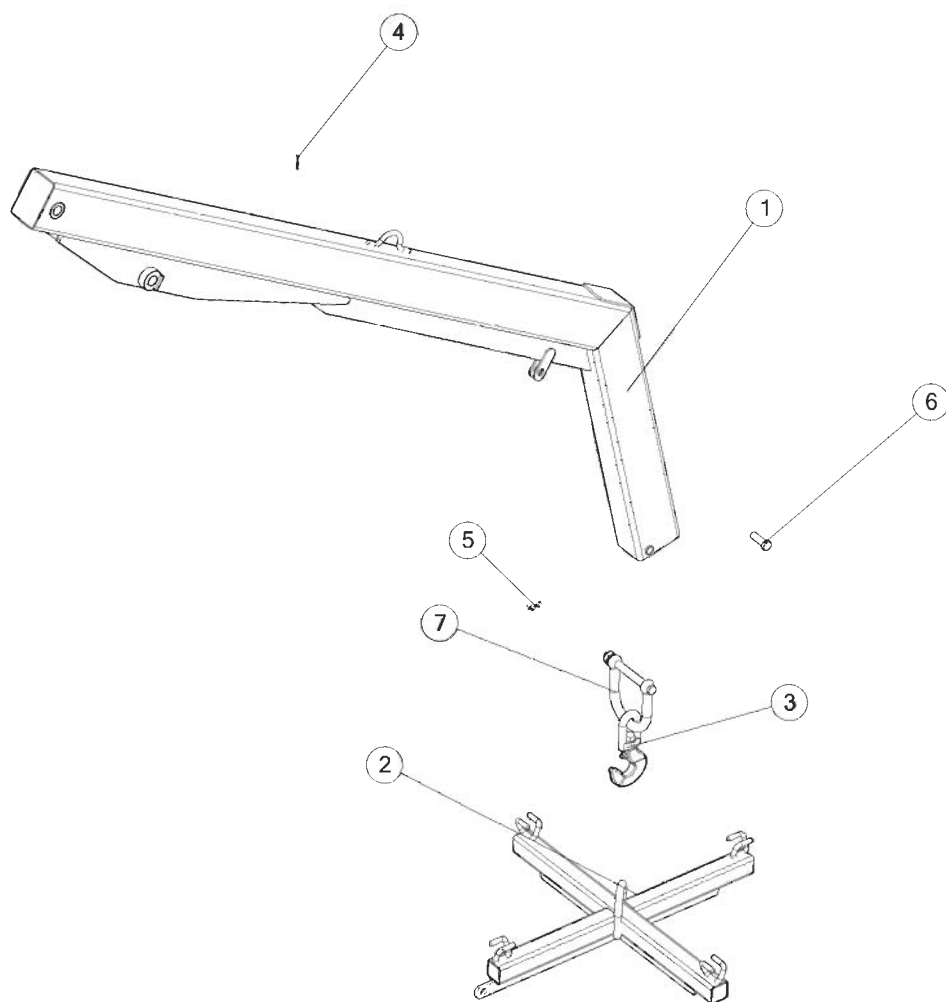
Item	Código	Denominação	Quant.
1	2000-1649	CJ. RODADO LOUCO REGULAVEL	1
2	2000-0037	CJ. RODADO LOUCO REGULAVEL	1
3	9225.0969	CONJ.ENGATE 3 PUNTO UNIVERSAL/GUIN.BAG	1
4	2000.0229	CJ. HIDRAULICO DO MASTRO	1
5	2000.0038	CJ. MASTRO	1
6	0103.0052	CONTRA PINO 3/16 X 2	1
7	0105.0026	ARRUELA LISA 1" -ZINCADA-	1
8	0106.0002	BICO GRAXEIRO 1/4" UNF RETO	3
9	0114.0001	TRAVA TIPO "R" 6.0 MM	3
10	0114.0004	TRAVA TIPO "R" 2.5 MM	2
11	0124.0004	PINO DA BARRA DO ENGATE 110 X 27.5	2
12	0124.0007	PINO DO 3 PONTO 100 X 1	1
13	0301.0004	PO CST 1" NS ZINCADA (14FIOS)	1
14	2000.0064	PINO GRAXEIRO 1/30 X 190 X 25.4 UNS 20FPP	1
15	9233.0982	PINO DE TRAVA 3/4"	2
16	2000-0039	CJ. DA LANCA	1
17	2000-0228	CJ. HIDRAULICO DA LANCA	1

2000.0038- CONJUNTO DO MASTRO



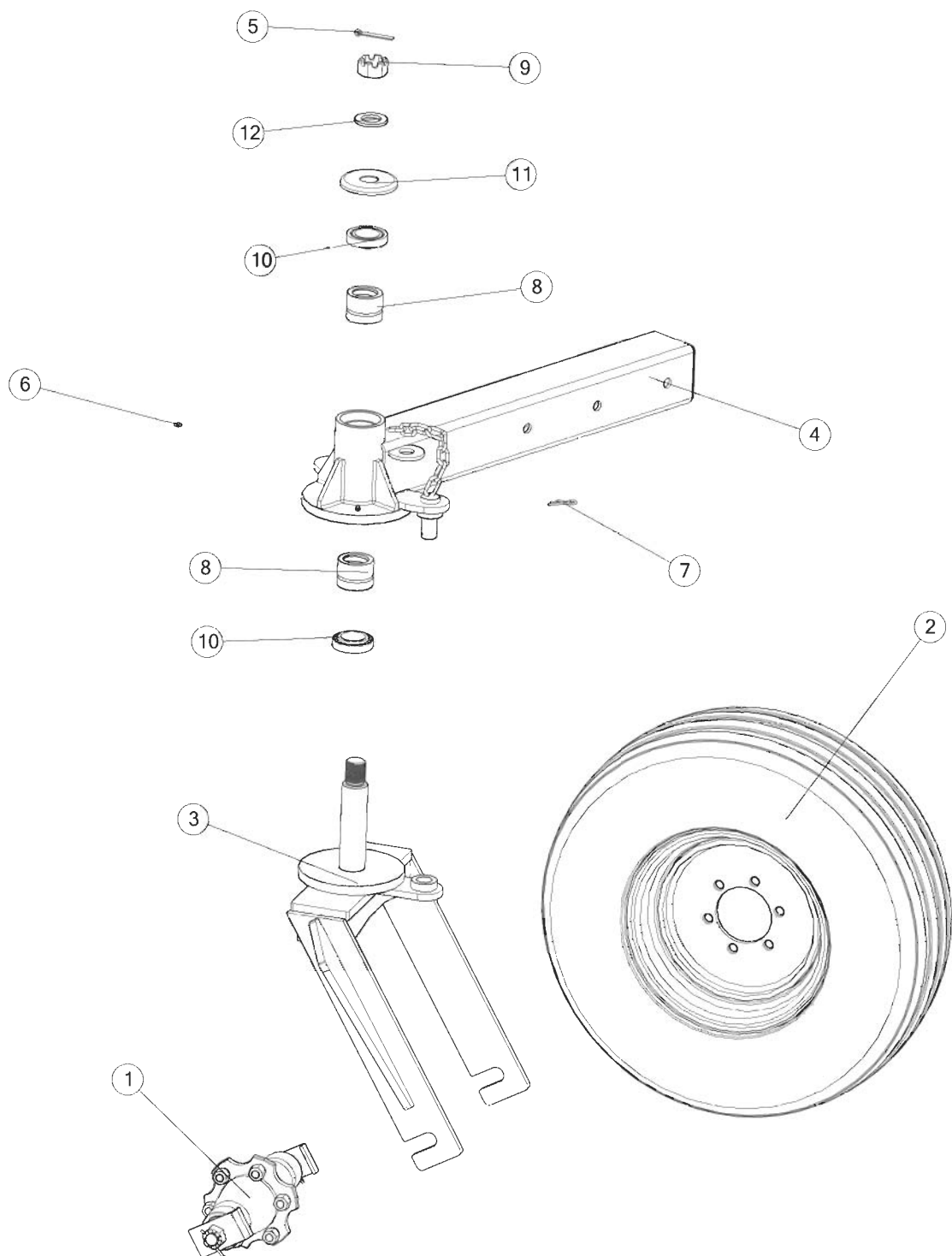
Item	Código	Denominação	Quant.
1	2000-0043	CJ. MASTRO SOLDADO	1
2	2000.0170	FIXACAO SUPERIOR DO MASTRO GIRATORIO	1
3	9212.0027	PE APOIO GUINCHO MUNCK BAG (CJ)	1
4	2000.0054	MASTRO GIRATORIO	1
5	0114.0004	TRAVA TIPO "R" 2.5 MM	1
6	0119.0017	BUCHA DE NYLON SOLLUS C/ FLANGE	2
7	0214.0002	PARAFUSO SEXTAVADO UNC 5/8-11 X 2 RT G5	4
8	0305.0019	PO SX 5/8" NC AUTOTRAVANTE ZINCADA	4
9	9206.0921	PINO TRAVA	1

2000.0039- CONJUNTO DA LANÇA



Item	Código	Denominação	Quant.
1	2000-0058	CJ. SOLDADO DA LANÇA	1
2	9206.0971	CRUZETA DO BAG - CJ.	1
3	0101.0042	GANCHO GIRATORIO C/TORNEL (05809) - KOCH	1
4	0103.0008	CONTRA PINO 5/32 X 1.1/2	1
5	0114.0004	TRAVA TIPO "R" 2.5 MM	1
6	0124.0021	PINO DO ENGATE DA MOEGA 19.5X 60	1
7	2000.0167	GRAMPO 1" X 150 LAR. 100 ALT.	1

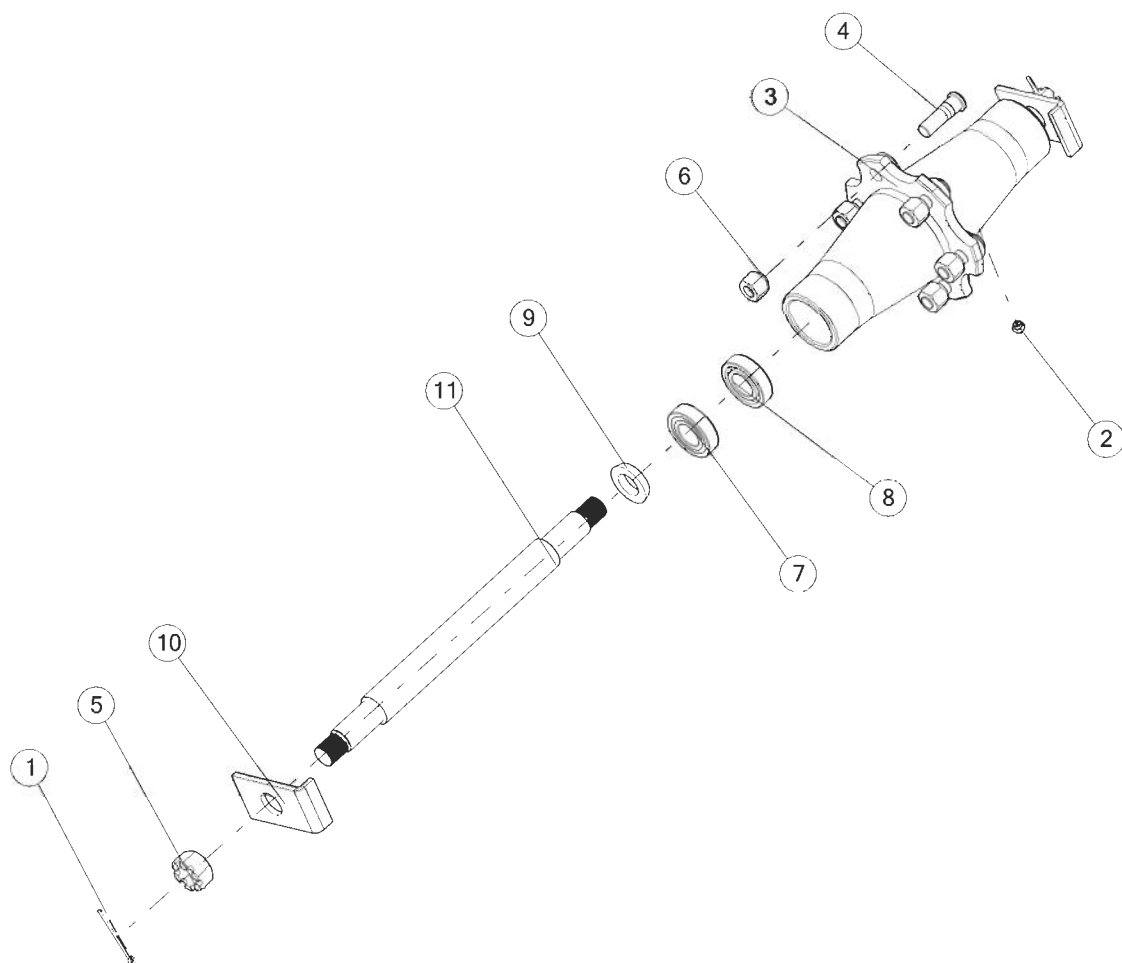
2000.0037- RODADO LOUCO REGULÁVEL



2000.0037- RODADO LOUCO REGULÁVEL

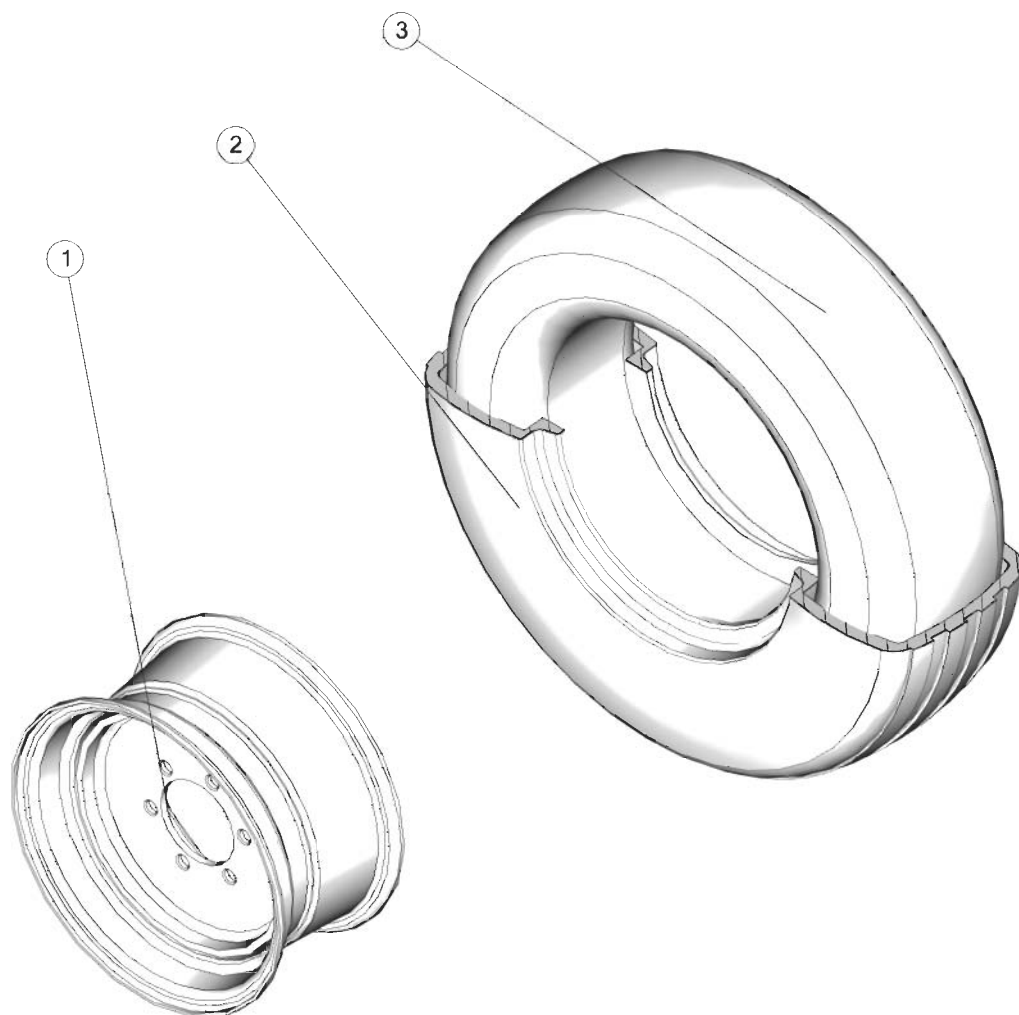
Item	Código	Denominação	Quant.
1	9970.0992	CUBO N16 COMPLETO (CJ)	1
2	9998.0021	KIT RODADO/PNEU 11L-15 RA-45(10/GUINCHO)	1
3	9230.0918	GARFO DA RODA GIRATORIA	1
4	2000.1648	BRACO REGULAVEL DO GARFO ESQUERDO	1
5	0103.0013	CONTRA PINO 1/4" X 2.1/2"	1
6	0106.0002	BICO GRAXEIRO 1/4" UNF RETO	3
7	0114.0004	TRAVA TIPO "R" 2.5 MM	1
8	0119.0019	BUCHA DE NYLON SOLLUS S/ FLANGE	2
9	0301.0003	PO CST 1.1/2" NF	1
10	0402.0018	ROLAMENTO 32010 - X	2
11	9230.0942	GUARDA PO	1
12	9230.0943	AR.ENCOSTO	1

9970.0992- CUBO Nº06 COMPLETO



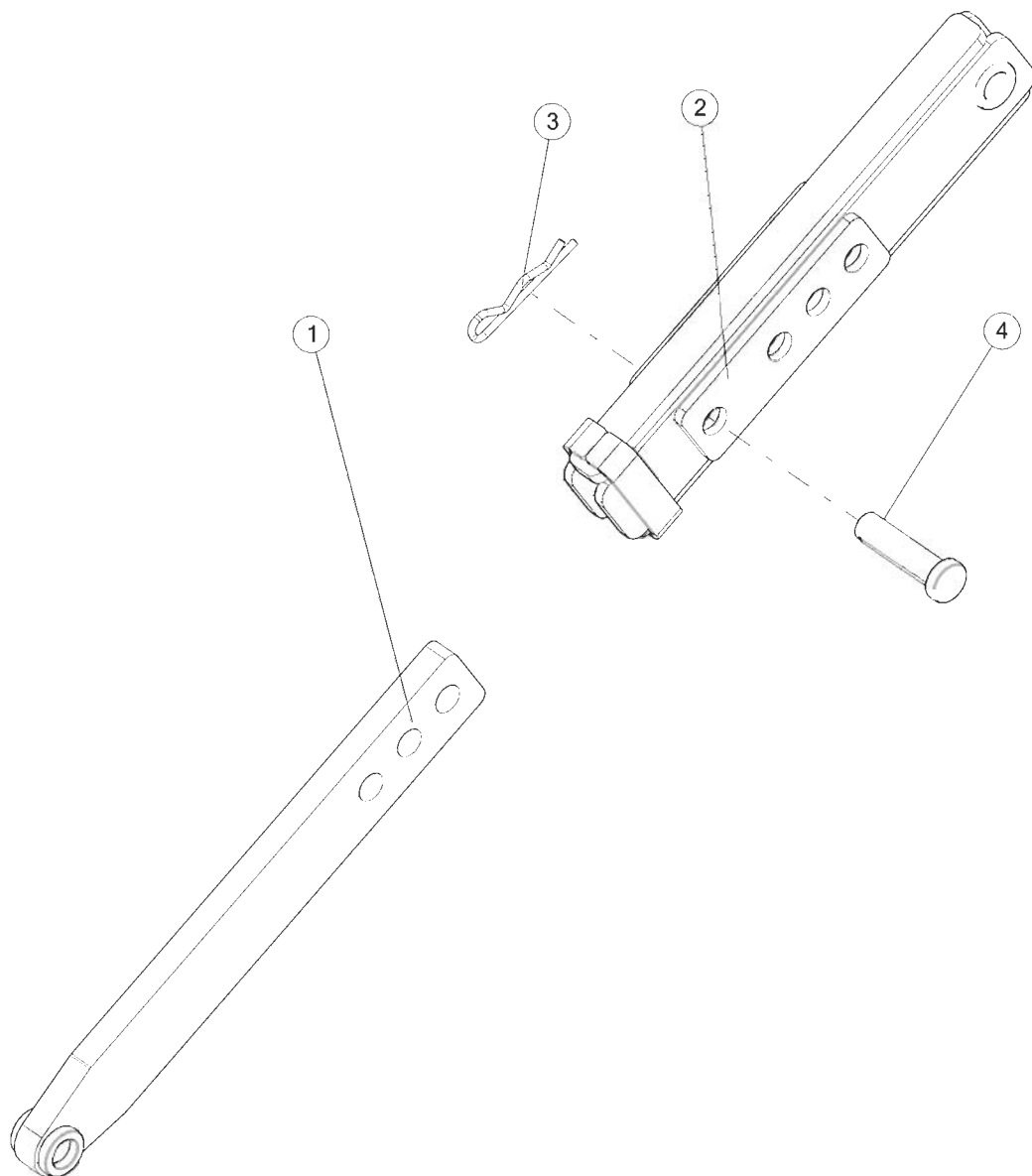
Item	Código	Denominação	Quant.
1	0103.0009	CONTRA PINO 5/32" X 2.1/2"	2
2	0106.0005	BICO GRAXEIRO 1/8" BSP RETO	1
3	0146.0023	CUBO Nº 06 (06 FUROS) NODULAR - GUINCHO	1
4	0204.0002	PF DE RODA 5/8"-NR FEY 782537-(C339L)	6
5	0301.0004	PO CST 1" NS ZINCADA (14FIOS)	2
6	0302.0002	PO DE RODA 5/8 NF - (FEY 13617)-	6
7	0401.0009	ROLAMENTO 6206 ZZ-CAIXA TRAN CHUP(19492)	2
8	0401.0025	ROLAMENTO 6206 - 2ª LINHA (100 BLINDAGEM)	2
9	9230.0915	BUCHA DO CUBO DA BAG	2
10	9230.0916	TRAVA DO CUBO	2
11	9230.0917	EIXO DA RODA (NOVO MODELO DO BAG RDL)	1

9998.0021- KIT RODADO PNEU



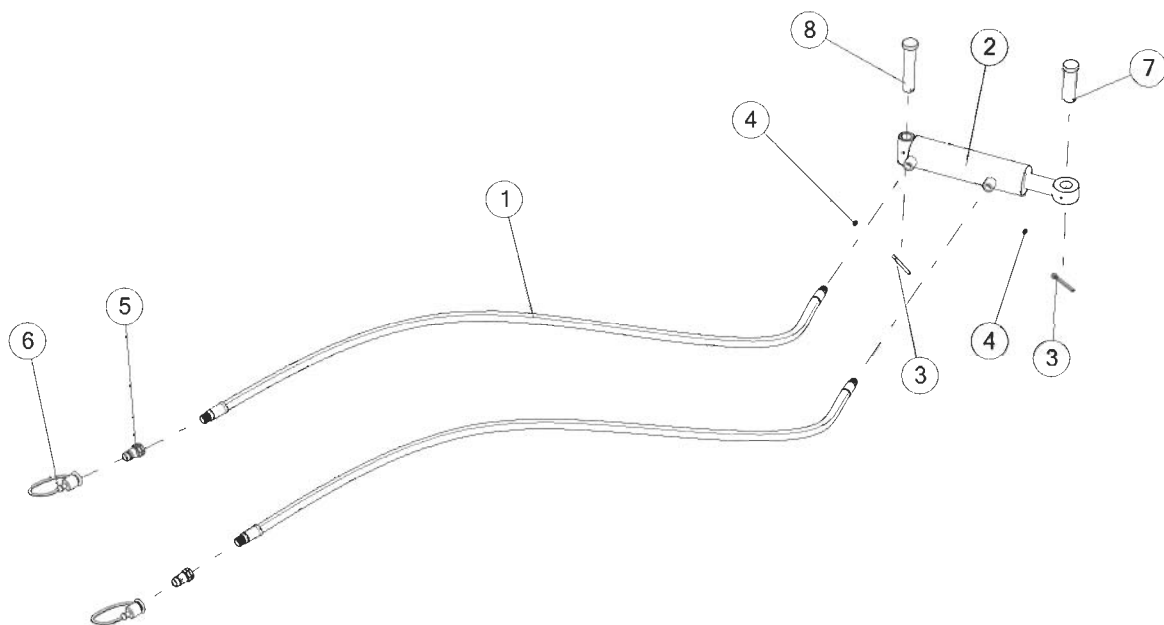
Item	Código	Denominação	Quant.
1	0139.0010	RODA ARO 15 - 6 FUROS (CUBO 12)	1
2	0701.0036	PNEU 11L-15 RA-45 - (12 LONAS)	1
3	0702.0009	CAMARA DE AR 15 - (11L-15)	1

9225.0969- CONJUNTO ENGATE 3º PONTO UNIVERSAL



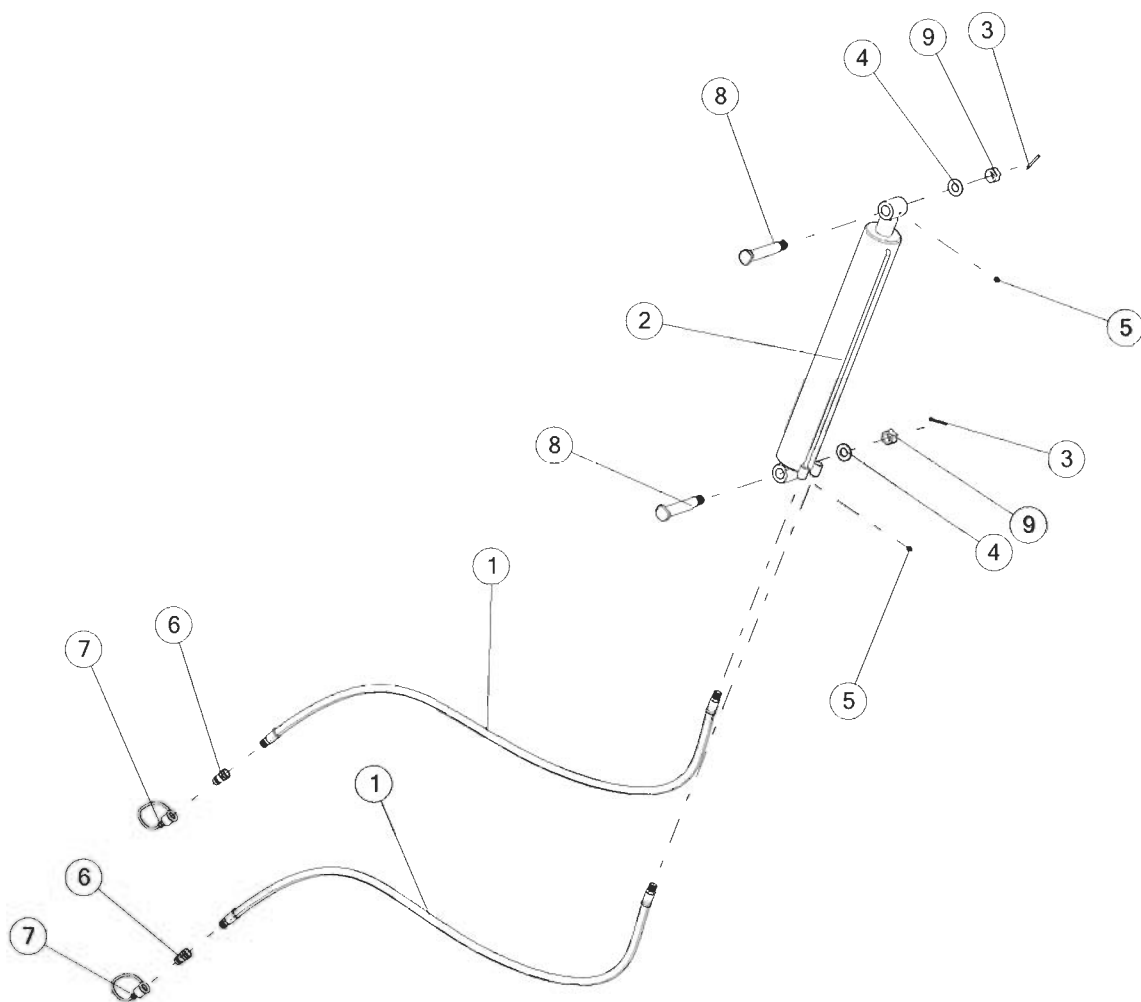
Item	Código	Denominação	Quant.
1	9225.0982	CJ DA HASTE	1
2	9225.0971	CONJUNTO DO ENGATE UNIVERSAL	1
3	0114.0001	TRAVA TIPO "R" 6.0 MM	1
4	0124.0007	PINO DO 3 PONTO 100 X 1	1

2000.0229- CONJUNTO HIDRÁULICO DO MASTRO



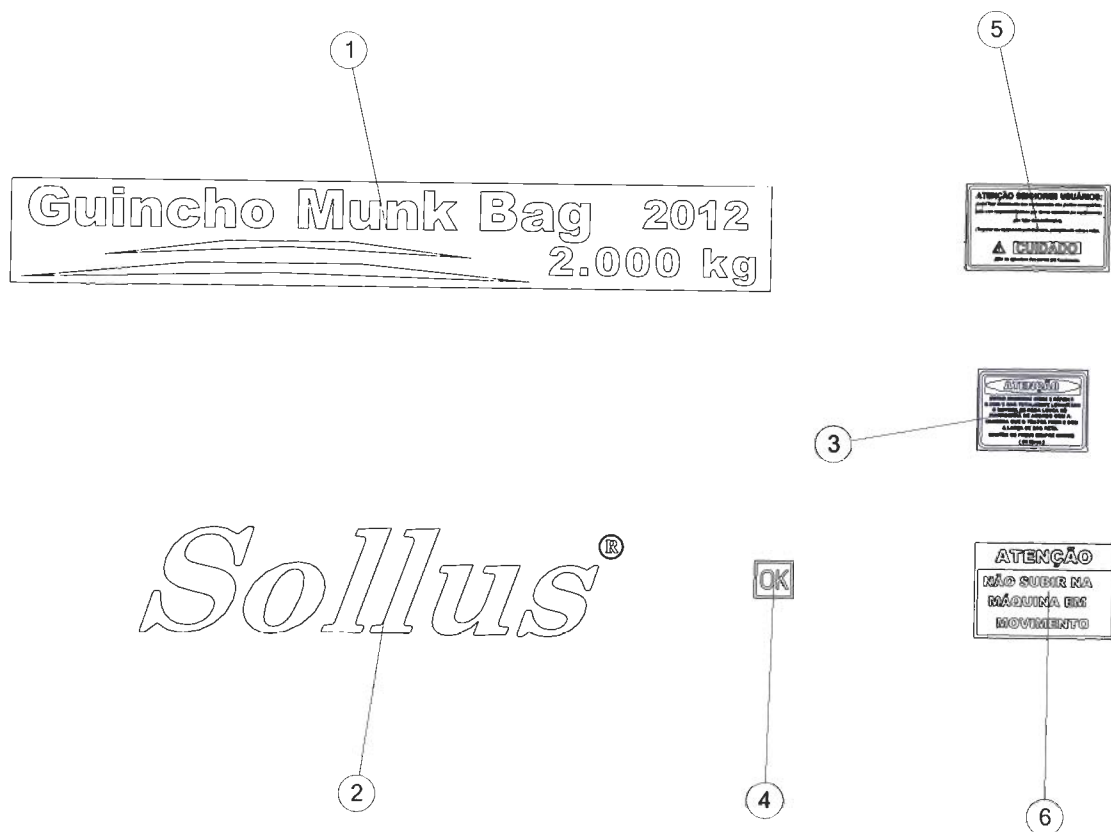
Item	Código	Denominação	Quant.
1	0113.0039	MANG 3/8 MF 1/2 NPT X MF 3/8 NPT X 2500	2
2	0148.0003	CIL HIDR 2.1/2" X 1.1/4" X 190 (100300294)	1
3	0103.0013	CONTRA PINO 1/4" X 2.1/2"	2
4	0106.0002	BICO GRAXEIRO 1/4" UNF RETO	2
5	0117.0012	ENGATE RAPIDO 1/2 NPT(5010-4PF)-PARKER	2
6	0120.0063	PROTECTOR DE BORRACHA ENGATE RAPIDO MACHO	2
7	0124.0006	PINO DO OLHAL DO PISTAO 29.5 X 97	1
8	0124.0026	PINO PISTAO DESCOMPACTADOR 145 X 1	1

2000.0228- CONJUNTO HIDRÁULICO DA LANÇA



Item	Código	Denominação	Quant.
1	0113.0026	MANG 3/8 MF1/2 NPT X MF1/2 NPT X 3500	2
2	0148.0011	CIL.HIDR.4."X2X750 BAG 2000	1
3	0103.0052	CONTRA PINO 3/16 X 2	2
4	0105.0026	ARRUELA LISA 1" -ZINCADA-	2
5	0106.0005	BICO GRAXEIRO 1/8" BSP RETO	2
6	0117.0012	ENGATE RAPIDO 1/2 NPT(5010-4PF)-PARKER	2
7	0120.0063	PROTECTOR DE BORRACHA ENGATE RAPIDO MACHO	2
8	0124.0020	PINO INF DO CIL BAG 2000KG 191X1	2
9	0301.0004	PO CST 1" NS ZINCADA (14FIOS)	2

2000.0442-CONJUNTO DOS ADESIVOS



Item	Código	Denominação	Quant.
1	0001.0065	ADESIVO GUINCHO MUNK BAG 2012	1
2	0149.0003	ADESIVO "SOLLUS" - (BRANCO/GRDE)145 X455	1
3	0149.0014	ADESIVO - MSG: MANOBRAS BRUSCAS	1
4	0149.0058	ADESIVO "OK"	1
5	0149.0118	ADESIVO - MSG: ATENC NAO RESPONSABIL.	1
6	0149.0153	ADESIVO - MSG: ATENCAO NAO SUBIR MAQ.	1

